

福建国光电子科技股份有限公司是中国大陆唯一一家专业生产 PA-Cap 系列聚合物片式叠层铝电解电容器的制造商。PA-Cap 由于采用高电导率的聚合物材料作为阴极，具有超越现有液体铝电解电容器和固体片式钽电解电容器的卓越电性能，因此 PA-Cap 广泛应用于高频电子设备的电路中。

Fujian Guoguang Electronic Science & Technology Co., Ltd is the only Chinese high-tech company specializing in producing multilayer polymer aluminum electrolytic capacitors (PA-Cap). With highly conductive polymers as cathode materials, PA-Cap series capacitors perform well better than both liquid aluminum electrolytic capacitors and solid tantalum capacitors, and can be widely used in high frequency circuits.

主要技术性能 | Specifications

项 目 Items	特 性 Characteristics			
标称容量范围 Rated Capacitance Range	10~560 μF			
额定温度范围 Operating Temperature Range	-55~+105℃			
额定电压 Rated Voltage (U _R)	2~16V.DC			
容量允许偏差 Capacitance Tolerance	M=±20% Y=-35% ~+10%			
漏电流(I _L) Leakage Current (L.C.)	V Case ≤ 0.04 CU; B Case ≤ 0.1CU; or 3 μA at 2 minutes (whichever is greater)			
损耗角正切 Dissipation Factor (tgδ)	≤ 0.06(120Hz/+20℃)			
浪涌电压 Surge Voltage	室温下额定工作电压的 1.25 倍 rated working voltage × 1.25 (15 to 35℃)			
耐湿性 Moisture Resistance	60±2℃, 90%RH 无负荷(un-loaded) 500 小时(hours)	容量变化 capacitance change	+70, -20% (2V.DC)	
			+60, -20% (4V.DC)	
			+50, -20% (6.3V.DC)	
			+40, -20% (10 to 16V.DC)	
			of initial measured value	
		损耗角正切(tgδ)	≤ 2 倍规定值 200% of initial specified value	
		漏电流(I _L)	≤ 规定值 Initial specified value	
耐久性 Endurance	105±2℃ 2000 小时(hours) 额定电压(Rated Voltage)	容量变化 capacitance change	±10% 初始值 ±10% of initial measured value	
			损耗角正切(tgδ)	≤ 规定值 Initial specified value
			漏电流(I _L)	≤ 规定值 Initial specified value

特性 | Features

- 聚合物阴极技术
- 极低等效串联电阻
- 理想的阻抗频率特性
- 优良的容量频率特性
- 稳定的温度特性
- 在额定电压范围内，无需降压使用
- EIA 标准封装尺寸
- 不燃烧，不爆炸
- 适合表面贴装
- 符合 RoHS 指令
- 额定温度范围: -55~+105℃
- Conductive Polymer Cathode Technology
- Extremely Low ESR
- Perfect Impedance—Frequency Characteristics
- Excellent Capacitance—Frequency Characteristics
- Stable Temperature Characteristics
- No Voltage Derating
- EIA Standard Case Size
- Non-Ignition and Non-Explosion
- Robust to Surface Mount Process (SMT)
- RoHS Compliant
- Temperature Range: -55 to +105℃

产品规格 (100 系列) | Product List (100 Series)

外形代码 Case Size	型号 Part Numbers	额定工作电压 Rated Voltage (V.DC)	标称容量 C 120Hz/20°C (μF)	损耗 tgδ 120Hz/20°C max	漏电流 L.C. max (μA)	等效串联电阻 ESR 100kHz/ 20°C max (mΩ)	纹波电流 Rated Ripple Current 100kHz/ 20~105°C max (A)	规格说明书 Specification Download
B	PA100NB826M0D	2	82	0.06	16.4	400	0.6	
	PA100NB686M0G	4	68	0.06	27.2	400	0.6	
	PA100NB106M0J	6.3	10	0.06	6.3	400	0.6	
	PA100NB226M0J		22	0.06	13.86	400	0.6	
	PA100NB336M0J		33	0.06	20.79	400	0.6	
	PA100NB476M0J		47	0.06	29.61	400	0.6	
	PA100NB226M1A	10	22	0.06	22	400	0.6	
	PA100NB336Y1A		33	0.06	33	400	0.6	
	PA100NB106M1C	16	10	0.06	16	400	0.6	

产品规格 (200 系列) | Product List (200 Series)

外形代码 Case Size	型号 Part Numbers	额定工作电压 Rated Voltage (V.DC)	标称容量 C 120Hz/20°C (μF)	损耗 tgδ 120Hz/20°C max	漏电流 L.C. max (μA)	等效串联电阻 ESR 100kHz/ 20°C max (mΩ)	纹波电流 Rated Ripple Current 100kHz/ 20~105°C max (A)	规格说明书 Specification Download
V	PA200V476M0J	6.3	47	0.06	11.8	45	1.4	
	PA200V107M0J		100	0.06	25.2	30	1.8	
	PA200V157M0J		150	0.06	37.8	30	1.8	

	PA200V686M1A	10	68	0.06	27.2	45	1.4	
	PA200V107M1A		100	0.06	40.0	28	3.1	
	PA200V107Y1A		100	0.06	40.0	28	3.1	
	PA200V106M1C	16	10	0.06	6.4	60	1.2	
B	PA200NB826M0D	2	82	0.06	16.4	260	0.8	
	PA200NB686M0G	4	68	0.06	27.2	260	0.8	
	PA200NB106M0J	6.3	10	0.06	6.3	260	0.8	
	PA200NB226M0J		22	0.06	13.86	260	0.8	
	PA200NB336M0J		33	0.06	20.79	260	0.8	
	PA200NB476M0J		47	0.06	29.61	260	0.8	
	PA200NB226M1A	10	22	0.06	22	260	0.8	
	PA200NB336Y1A		33	0.06	33	260	0.8	
	PA200NB106M1C	16	10	0.06	16	260	0.8	

产品规格 (300 系列) | Product List (300 Series)

外形代码 Case Size	型号 Part Numbers	额定工作电压 Rated Voltage (V.DC)	标称容量 C 120Hz/20°C (μF)	损耗 tgδ 120Hz/20°C max	漏电流 L.C. max (μA)	等效串联电阻 ESR 100kHz/ 20°C max (mΩ)	纹波电流 Rated Ripple Current 100kHz/ 20~105°C max (A)	规格说明书 Specification Download
V	PA300V227M0D	2	220	0.06	17.6	18	3.7	
	PA300V107M0G	4	100	0.06	16	25	3.3	
	PA300V157M0G		150	0.06	24	25	3.3	
	PA300V476M0J	6.3	47	0.06	11.8	28	3.1	
	PA300V107M0J		100	0.06	25.2	18	3.7	
	PA300V157M0J		150	0.06	37.8	18	3.7	

	PA300V227M0J		220	0.06	55.4	18	3.7	
	PA300V476M1A	10	47	0.06	18.8	25	3.3	
	PA300V686M1A		68	0.06	27.2	25	3.3	
	PA300V107M1A		100	0.06	40	18	3.7	
	PA300V106M1C		16	10	0.06	6.4	45	1.4
	PA300V226M1C	22		0.06	14.08	35	1.6	
	PA300V336M1C	33		0.06	21.12	30	1.8	
	PA300V476M1C	47		0.06	30.08	30	1.8	
	PA300V686M1C	68		0.06	43.52	30	1.8	
B	PA300NB826M0D	2		82	0.06	16.4	125	1
	PA300NB686M0G	4	68	0.06	27.2	125	1	
	PA300NB106M0J	6.3	10	0.06	6.3	125	1	
	PA300NB226M0J		22	0.06	13.86	125	1	
	PA300NB336M0J		33	0.06	20.79	125	1	
	PA300NB476M0J		47	0.06	29.61	125	1	
	PA300NB226M1A	10	22	0.06	22	125	1	
	PA300NB336Y1A		33	0.06	33	125	1	
		PA300NB106M1C	16	10	0.06	16	125	1

产品规格 (400 系列) | Product List (400 Series)

外形代码 Case Size	型号 Part Numbers	额定工作电压 Rated Voltage (V.DC)	标称容量 C 120Hz/20°C (μF)	损耗 tgδ 120Hz/20°C max	漏电流 L.C. max (μA)	等效串联电阻 ESR 100kHz/ 20°C max (mΩ)	纹波电流 Rated Ripple Current 100kHz/ 20~105°C max (A)	规格说明书 Specification Download
V	PA400V227Y0D	2	220	0.06	17.6	15	3.9	

PA400V227M0D		220	0.06	17.6	15	3.9	
PA400V337M0D		330	0.06	26.4	15	3.9	
PA400V227M0E	2.5	220	0.06	22	15	3.9	
PA400V337M0E		330	0.06	33	15	3.9	
PA400V107M0G	4	100	0.06	16	15	3.9	
PA400V157M0G		150	0.06	24	15	3.9	
PA400V107M0J	6.3	100	0.06	25.2	15	3.9	
PA400V157Y0J		150	0.06	37.8	15	3.9	
PA400V157M0J		150	0.06	37.8	15	3.9	
PA400V227M0J		220	0.06	55.4	15	3.9	
PA400V337Y0J		330	0.06	83.16	15	3.9	

产品规格 (500 系列) | Product List (500 Series)

外形代码 Case Size	型号 Part Numbers	额定工作电压 Rated Voltage (V.DC)	标称容量 C 120Hz/20°C (μF)	损耗 tgδ 120Hz/20°C max	漏电流 L.C. max (μA)	等效串联电阻 ESR 100kHz/ 20°C max (mΩ)	纹波电流 Rated Ripple Current 100kHz/ 20~105°C max (A)	规格说明书 Specification Download
V	PA500V227Y0D	2	220	0.06	17.6	12	4.3	
	PA500V227M0D		220	0.06	17.6	12	4.3	
	PA500V337Y0D		330	0.06	26.4	12	4.3	
	PA500V337M0D		330	0.06	26.4	12	4.3	
	PA500V477M0D		470	0.06	37.6	12	4.3	
	PA500V227M0E	2.5	220	0.06	22	12	4.3	
	PA500V337M0E		330	0.06	33	12	4.3	
	PA500V157M0G	4	150	0.06	24	12	4.3	

PA500V227M0G	6.3	220	0.06	35.2	12	4.3	
PA500V277M0G		270	0.06	43.2	12	4.3	
PA500V337M0G		330	0.06	52.8	12	4.3	
PA500V157M0J		150	0.06	37.8	12	4.3	
PA500V227Y0J		220	0.06	55.4	12	4.3	
PA500V227M0J		220	0.06	55.4	12	4.3	
PA500V337Y0J		330	0.06	83.16	12	4.3	

产品规格 (600 系列) | Product List (600 Series)

外形代码 Case Size	型号 Part Numbers	额定工作电压 Rated Voltage (V.DC)	标称容量 C 120Hz/20°C (μF)	损耗 tgδ 120Hz/20°C max	漏电流 L.C. max (μA)	等效串联电阻 ESR 100kHz/ 20°C max (mΩ)	纹波电流 Rated Ripple Current 100kHz/ 20~105°C max (A)	规格说明书 Specification Download
V	PA600V227Y0D	2	220	0.06	17.6	9	5.4	
	PA600V227M0D		220	0.06	17.6	9	5.4	
	PA600V337Y0D		330	0.06	26.4	9	5.4	
	PA600V337M0D		330	0.06	26.4	9	5.4	
	PA600V477Y0D		470	0.06	37.6	9	5.4	
	PA600V477M0D		470	0.06	37.6	9	5.4	
	PA600V567M0D	560	0.06	44.8	9	5.4		
	PA600V337Y0E	2.5	330	0.06	33	9	5.4	
	PA600V337M0E		330	0.06	33	9	5.4	
	PA600V477M0E		470	0.06	47	9	5.4	
	PA600V227M0G	4	220	0.06	35.2	9	5.4	
	PA600V337M0G		330	0.06	52.8	9	5.4	

	PA600V227Y0J	6.3	220	0.06	55.4	9	5.4	
	PA600V227M0J		220	0.06	55.4	9	5.4	

产品规格 (700 系列) | Product List (700 Series)

外形代码 Case Size	型号 Part Numbers	额定工作电压 Rated Voltage (V.DC)	标称容量 C 120Hz/20°C (μ F)	损耗 tg δ 120Hz/20°C max	漏电流 L.C. max (μ A)	等效串联电阻 ESR 100kHz/ 20°C max (m Ω)	纹波电流 Rated Ripple Current 100kHz/ 20~105°C max (A)	规格说明书 Specification Download
V	PA700V337M0D	2	330	0.06	26.4	7	6	
	PA700V477M0D		470	0.06	37.6	6	6	
	PA700V567M0D		560	0.06	44.8	6	6	
	PA700V477M0E	2.5	470	0.06	47	6	6	

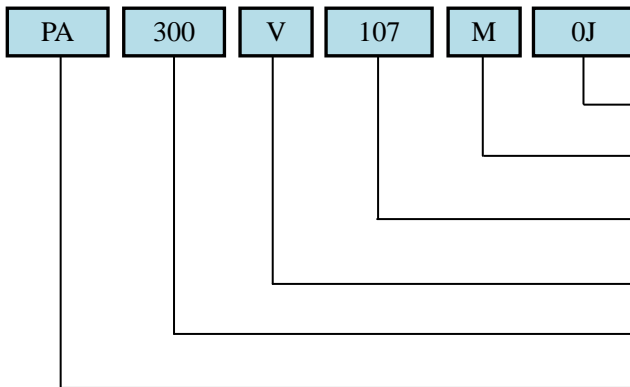
产品规格 (800 系列) | Product List (800 Series)

外形代码 Case Size	型号 Part Numbers	额定工作电压 Rated Voltage (V.DC)	标称容量 C 120Hz/20°C (μ F)	损耗 tg δ 120Hz/20°C max	漏电流 L.C. max (μ A)	等效串联电阻 ESR 100kHz/ 20°C max (m Ω)	纹波电流 Rated Ripple Current 100kHz/ 20~105°C max (A)	规格说明书 Specification Download
V	PA800V477M0D	2	470	0.06	37.6	4.5	6	
	PA800V477M0E	2.5	470	0.06	47	4.5	6	

产品规格 (900 系列) | Product List (900 Series)

外形代码 Case Size	型号 Part Numbers	额定工作电压 Rated Voltage (V.DC)	标称容量 C 120Hz/20°C (μ F)	损耗 tg δ 120Hz/20°C max	漏电流 L.C. max (μ A)	等效串联电阻 ESR 100kHz/ 20°C max (m Ω)	纹波电流 Rated Ripple Current 100kHz/ 20~105°C max (A)	规格说明书 Specification Download
V	PA900V477M0D	2	470	0.06	37.6	3	6	
	PA900V477M0E	2.5	470	0.06	47	3	6	

型号 | Part Numbers



额定电压代码 Voltage Code

容量偏差 Capacitance Tolerance: M=±20% Y=-35%~+10%

电容量 Capacitance: 三位阿拉伯数字,单位为(pF), 前两位代表有效数字, 第三位代表有效数字后零的数目

外壳号 Case Size

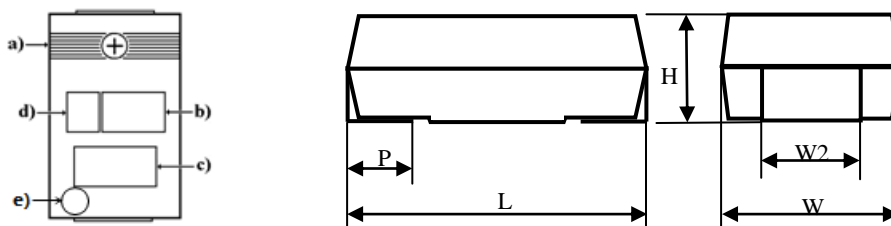
系列号 Series

额定电压代码 Rated Voltage Code

额定工作电压 Rated Voltage(V)	2	2.5	4	6.3	10	12.5	16
额定电压代码 Voltage Code	0D	0E	0G	0J	1A	1B	1C

外形图和尺寸 | Configuration & Dimension

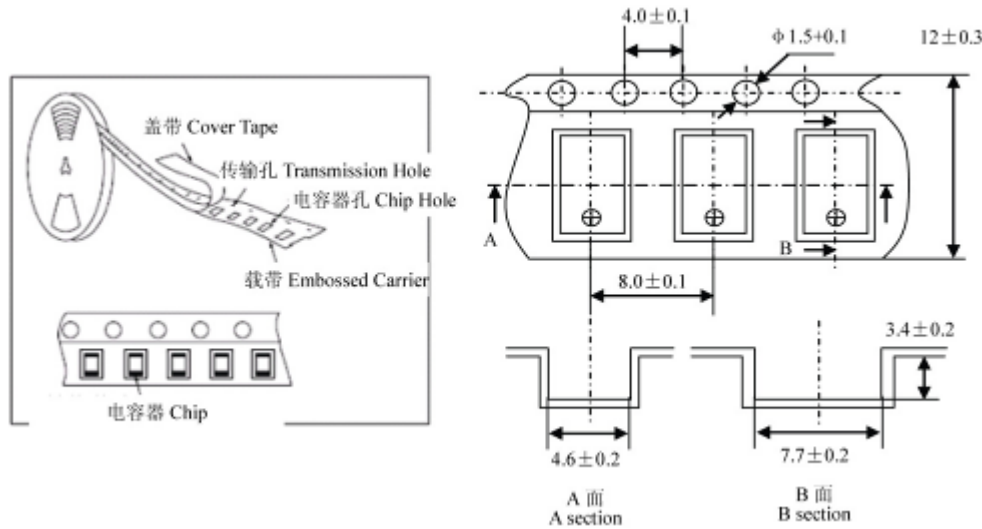
- a): 引出端极性(正极) Lead end Polarity (Positive)
- b): 标称电容量 Rated capacitance
- c): 额定电压 Rated voltage
- d): 公司标志 Company mark (G)
- e): 引出端极性(阴极) Lead end polarity (Negative)



(mm)

外形代码 Case Size	L±0.2	W1±0.2	H±0.2	P±0.2	W2±0.1
V	7.3	4.3	1.9	1.3	2.4
B	3.5	2.8	1.9	0.8	2.2

编带和最小包装数量 | Taping & Minimum packing quantity



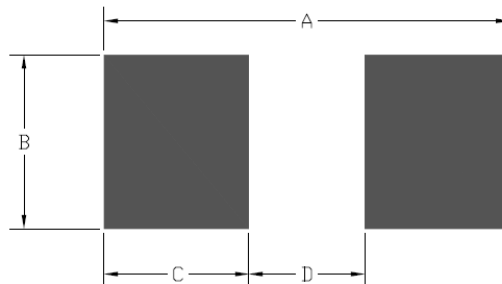
最小包装数量 Minimum packing quantity

外形代码 Case Size	只/盘 (7") pcs/Reel (Ø180mm)
V	1200
B	2000

安装 | Capacitor Mounting

推荐焊盘尺寸

Recommend land-pattern:

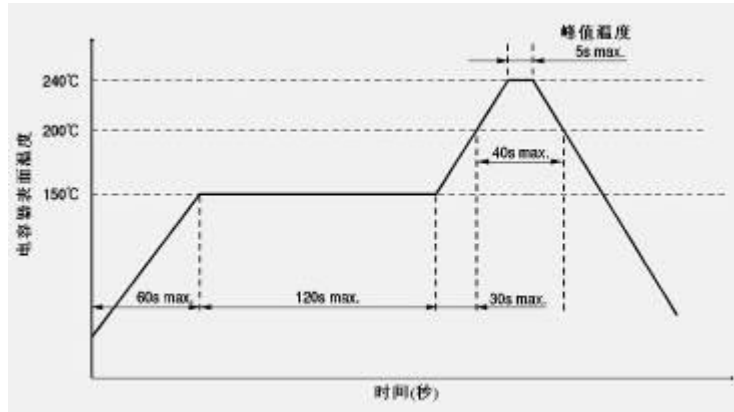


单位(unit): mm

外形代码 Case Size	A	B	C	D
V	8.77	2.41	2.16	4.45
B	5.33	2.28	1.9	1.52

PA-Cap 聚合物片式叠层铝电解电容器适合回流焊接。推荐焊接曲线如图

PA-Cap series capacitors are suitable for re-flow soldering. The following soldering curve is recommended:



推荐无铅焊接曲线如图

The following curve is recommended for lead-free soldering:

