

TD03使用说明书

产品名称: 蓝牙网关、蓝牙探针

产品型号: TD03

版本号: V1.01

历史版本

版本号	更新内容	制作人	日期
V1.01	初始文档	Hogan	20170103

目录

1. 产品介绍.....	3
1.2 TD03 特性	4
1.3 TD03 接口介绍	5
1.4 TD03 应用	6
2. 硬件参数.....	8
3. 配置参数.....	9
3.1 有线连接	9
3.2 无线连接	12
4. 联系方式.....	14

设备清单

名称	型号	数量	备注
蓝牙探针	TD03	1 个	
5V 适配器	BSF-008	1 个	

1. 产品介绍

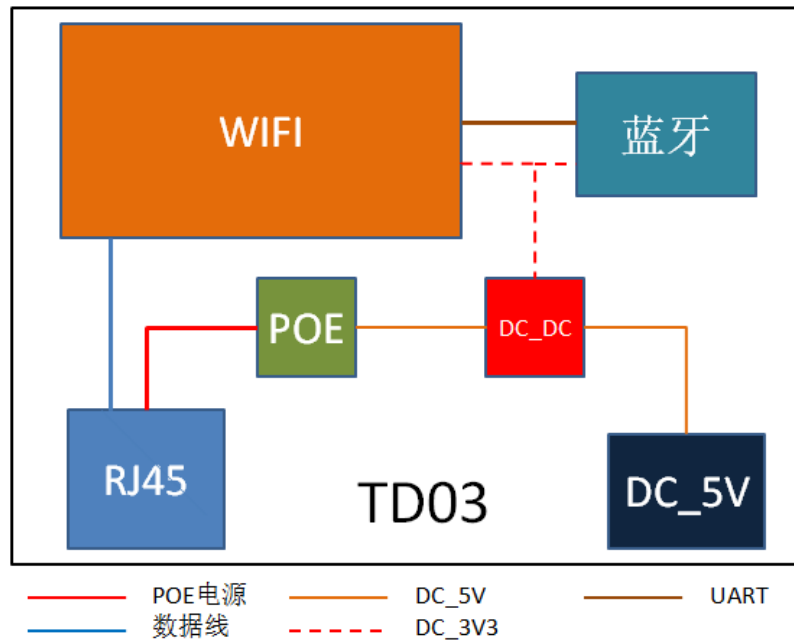
TD03 是一个集成了 WiFi 和蓝牙 BLE 两种无线通信方式的蓝牙网关、蓝牙探针，WiFi 与蓝牙之间通过串口通信，可灵活应用于各种场景。例如，远程控制 BLE 设备（蓝牙网关），接收 BLE 设备发送的数据并转发到后台服务器等（蓝牙探针）。TD03 的 WiFi 速率可达百兆，BLE 速率可达 1Mbps。此外，TD03 支持 POE 交换机供电和 5V 适配器供电两种供电方式，应用更加方便。TD03 还具有功耗小、体积小等优点。



TD03

1.1 TD03 内部模块介绍

TD03 内置 WiFi 和蓝牙两种无线通信方式。WiFi 与蓝牙之间通过串口通信。TD03 支持 POE 供电和 5V 电源供电两种供电方式。



框架图

1.2 TD03 特性

支持 POE 供电和 5V 供电

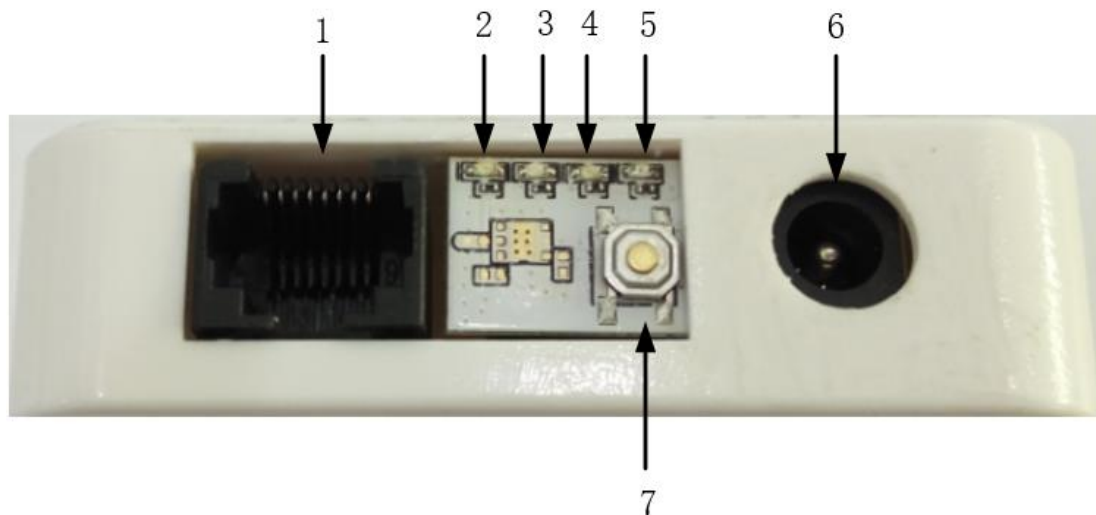
支持 IEEE 802.11n, IEEE 802.11g, IEEE 802.11b 协议

支持 Bluetooth ® 4.0

结构小，轻便

1 个 WAN/LAN 可变网口

1.3 TD03 接口介绍



- 1：网口
- 2：蓝牙指示灯（蓝牙）
- 3：WiFi 无线指示灯（无线）
- 4：网口指示灯（有线）
- 5：电源指示灯（电源）
- 6：DC 电源接口
- 7：复位按键

1.3.1 网口

TD03 网口支持五类线和超五类线，可传输数据同时也能支持 POE 供电（由 POE 交换机供电称为 POE 供电，电压范围 44~57V）。网口为 WAN/LAN 可变网口。

工作模式	网口
AP Client	LAN
Getway	WAN

1.3.2 DC 电源接口

TD03 的电源接口支持 DC_5V 输入，输入电压范围为 3-5.5V，电流大于 1000mA。电压接口采用 DC-005 电源插座，电源座孔径 5.5mm,针径为 2.1mm，针头为正极。

说明：出厂配备的 5V 电源适配器输入电压为 AC 100-240V,50/60Hz 输出电压为 5V 2A。电源接头为外负内正。

1.3.3 复位按键

长按 TD03 的复位按钮 5 秒钟以上，TD03 内部的 WiFi 会恢复出厂设置。

1.3.4 指示灯

电源：上电 LED 灯常亮

有线：上电网口插网线后 LED 灯常亮

无线：上电 1-2 秒后，LED 灯常亮

蓝牙：上电 LED 灯闪烁

1.4 TD03 应用

应用场景：室内定位

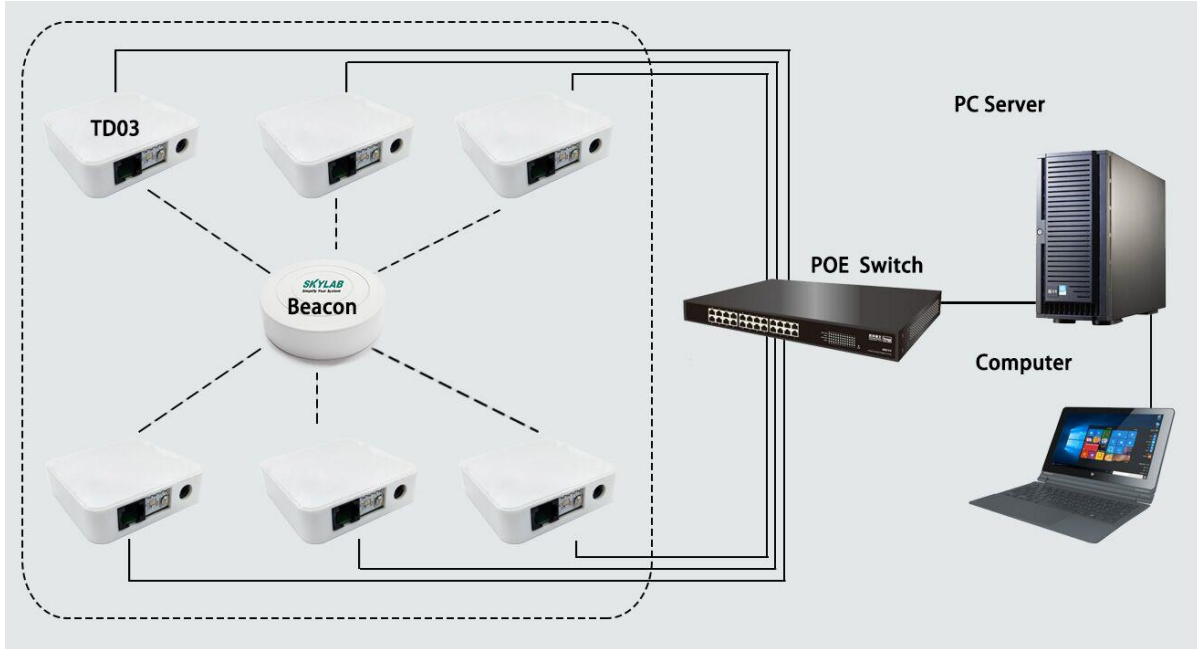
一.TD03 里蓝牙模块收集附近 Beacon 的信息，包括 RSSI，MAC 等，一秒一次。

二.蓝牙模块将收到 Beacon 信息，通过 UART 串口发给 TD03 里面的 WIFI 模块，一秒一次。

三. WIFI 模块收到蓝牙模块传过来的信息，传输到指定的 UDP 服务器，并能接受服务器返回的信息。

四. UDP 服务器收到来自某个 IP 的探针数据后，通过解析数据和计算，得到 Beacon 的位置信息，可以显示在前端页面，并能下发命令到 WIFI 模块，WIFI 模块透传到蓝牙模块，定制性的工能开发（比如：结合灯具使灯亮起来等）。

定位示意图：



说明：TD03 可通过 POE 网线供电实现联网，也可以使用无线连接路由实现联网。

2. 硬件参数

尺寸	74*72*20mm
供电方式	DC 5V、POE 供电
平均电流	200mA@5V
工作温度	-20C°~70C°
物理接口	网口一个、DC 电源接口一个
WiFi	
Wifi 协议	IEEE 802.11n, IEEE 802.11g, IEEE 802.11b
传输速率	IEEE 802.11 b Standard Mode: 1,2,5.5,11Mbps
	IEEE 802.11g Standard Mode: 6,9,12,18,24,36,48,54Mbps
	IEEE 802.11n : 72Mbps @ HT20 150Mbps @ HT40
接收灵敏度	HT40 MCS7 : -67dBm@10% PER(MCS7)
	HT20 MCS7 : -73dBm@10% PER(MCS7)
	54M: -76dBm@10% PER
	11M: -91dBm@ 8% PER
发射功率	IEEE 802.11n: 15dBm @HT40 MCS7 15dBm@HT20 MCS7
	IEEE 802.11g: 16dBm
	IEEE 802.11b: 18dBm
无线安全	WPA/WPA2, WEP, TKIP, and AES
工作模式	Bridge、Gateway、AP Client
蓝牙	
蓝牙协议	Bluetooth ® 4.0
传输速率	1Mbps
无线安全	AES HW Encryption
覆盖范围	10m
发射功率	-20~+4dBm

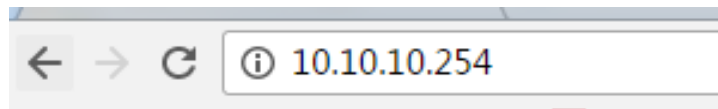
3. 配置参数

3.1 有线连接

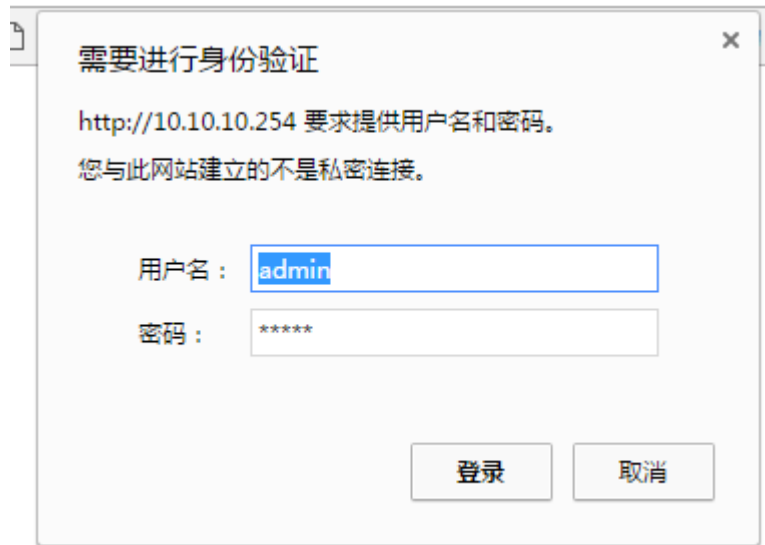
3.1.1 连接 TD03



3.1.2 浏览器打开 10.10.10.254



3.1.3.输入账号密码 admin/admin



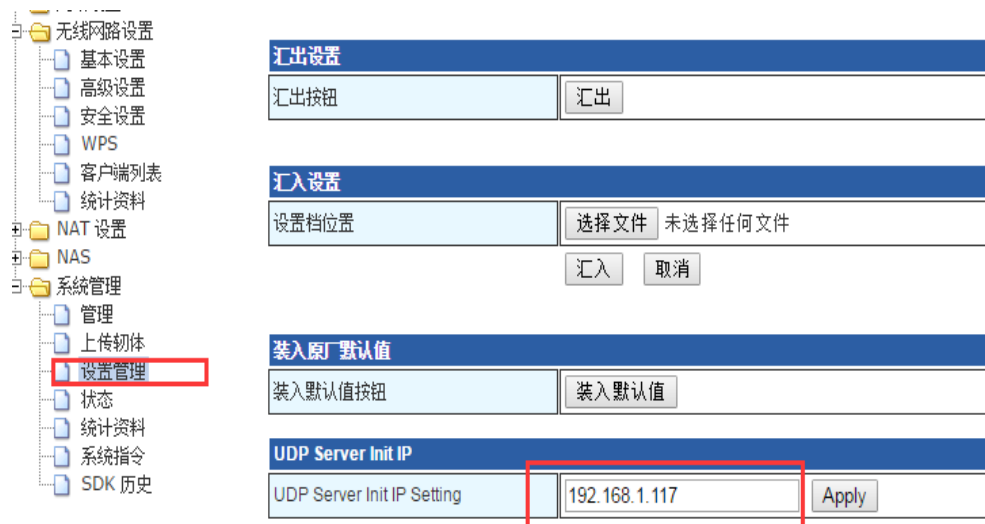
3.1.4 选择语言



3.1.5 设置运作模式（Gateway 有线）（AP Client 无线），选择 Gateway



3.1.6 设置 UDP 服务器地址，端口固定是：3333



3.1.7 查看网络连接状态

The screenshot shows a sidebar menu on the left with '状态' (Status) highlighted. The main content area displays a table of network settings under the heading 'Gateway Mode'.

Gateway Mode	
运作模式	Gateway Mode
联机型态	DHCP
广域网络 IP 地址	192.168.1.124
子网络遮罩	255.255.255.0
默认网关	192.168.1.1
主要域名服务器	192.168.1.1
次要域名服务器	192.168.1.1
MAC 位址	28:A1:EB:FD:9A:B4
局域网	
本地 IP 地址	10.10.10.254
本地网络遮罩	255.255.255.0
MAC 位址	28:A1:EB:FD:9A:B2

3.2 无线连接

3.2.1 设置使用无线

The screenshot shows the '运作模式' (Operation Mode) dialog box. The 'AP Client' option is selected and highlighted with a red box. The dialog box contains the following text:

运作模式

您可以在此处设置适合您网络环境的运作模式

- Bridge: 所有以太网网络埠、以及无线网络界面，皆被串连到单一的桥接器界面。
- Gateway: 第一个以太网网络埠视为广域网络端。其他的以太网网络埠、以及无线网络界面，则串连到单一的桥接器界面，并视为局域网端。
- AP Client: 无线网络界面的客户端视为广域网络端。无线网络界面的基地台端、以及所有以太网网络埠，则串连到单一的桥接器界面，并视为广域网端。

启用 NAT 启用 ▼

TCP Timeout:

UDP Timeout:

3.2.2 设置连接的 wifi

AP Client Feature
You could configure AP Client parameters here.

Site Survey							
Ch	SSID	BSSID	Security	Signal(%)	W-Moe	ExtCh	NT
1	ChinaNet-5gAf	40:f4:20:95:a1:ba	WPA1PSKWPA2PSK/TKIPAES	23	11b/g/n	NONE	In
11	skylab03	88:25:93:5c:27:83	WPA1PSKWPA2PSK/AES	63	11b/g/n	BELOW	In

3.2.3 设置 UDP 服务器，端口固定是：3333

UDP Server Init IP
UDP Server Init IP Setting: 192.168.1.117

3.2.4 查看网络连接状态

系统信息	
SDK版本	(Jan 16 2017)
系统正常运行时间	1 hour, 45 mins, 29 secs
系统平台	RT2880 embedded switch
运作模式	AP Client Mode
Internet设置	
联机形态	DHCP
广域网IP地址	192.168.5.102
子网掩码	255.255.255.0
默认网关	192.168.5.1
主要域名服务器	192.168.5.1
次要域名服务器	0.0.0.0
MAC 位址	2A:A1:EB:0D:9A:AA
局域网	
本地IP地址	10.10.10.254
本地网络掩码	255.255.255.0
MAC 位址	28:A1:EB:FD:9A:AA

4. 联系方式

Skylab M&C Technology Co., Ltd.

深圳市天工测控技术有限公司

地址:深圳市龙华新区龙华办事处工业东路利金城科技工业园 9 栋 6 楼

电话: 86-755 8340 8210 (销售)

电话: 86-755 8340 8510 (技术)

传真: 86-755-8340 8560

E-Mail: sales1@skylab.com.cn

网址: www.skylab.com.cn www.skylabmodule.com